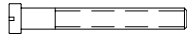


ASSEMBLY INSTRUCTIONS - QUEEN ANNE

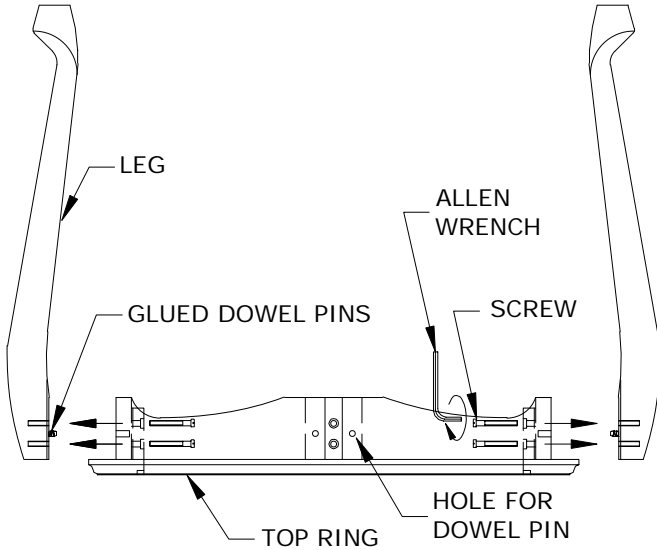
- 1 PLACE TOP RING UPSIDE DOWN ON SOFT SURFACE TO PREVENT SCRATCHING. ASSEMBLE FOUR LEGS TO THE RING BY USING SUPPLIED SCREWS AND ALLEN WRENCH.



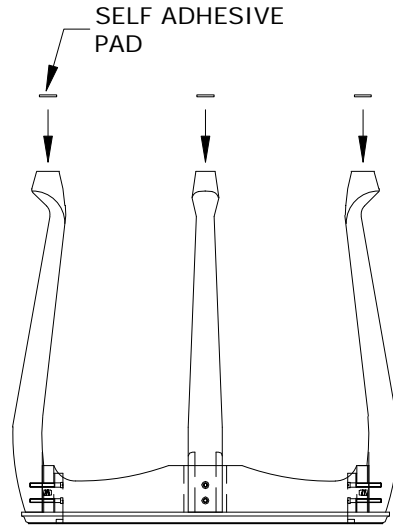
8 SCREWS



ALLEN WRENCH

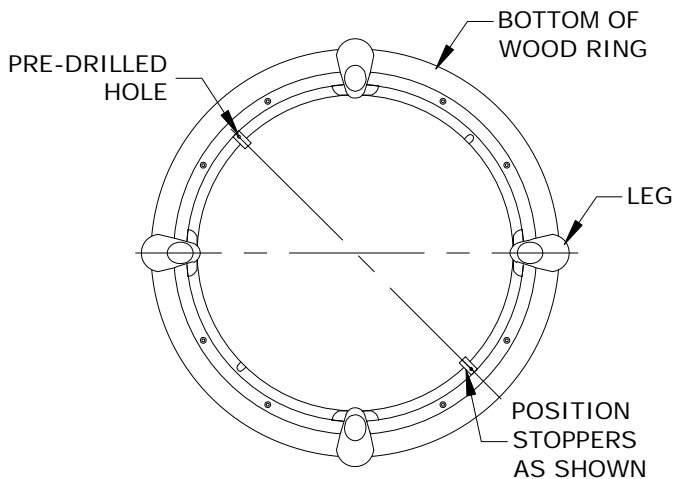


- 2 APPLY SELF ADHESIVE PADS ON STAND FEET TO PROTECT YOUR FLOOR FROM SCRATCHING. THEY MAY ALSO BE USED FOR LEVELING STAND, ALLOWING FOR VARIATIONS BETWEEN THE GLOBE STAND AND YOUR FLOOR.

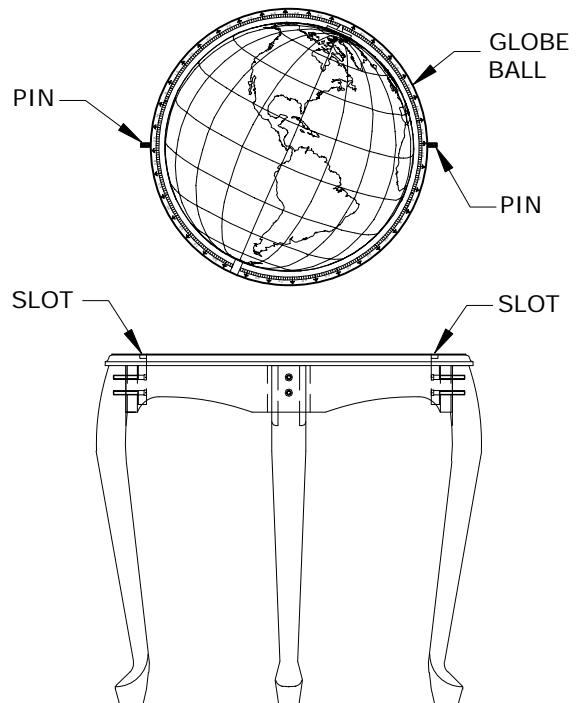


- 3 **INSTRUCTIONS- ATTACHMENT OF GLOBE STOPPERS FOR ILLUMINATED GLOBE VERSIONS**
NOTE: STOPPERS ARE AN IMPORTANT SAFETY FEATURE TO AVOID DAMAGE OF ELECTRICAL CORD.

LOCATE TWO HOLES AT THE BOTTOM OF WOOD RING. ATTACH TWO BLACK RECTANGULAR STOPPERS TO THE RING BY USING PHILIPS HEAD SCREW DRIVER AND SUPPLIED WOOD SCREWS.

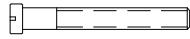


- 4 TURN THE ASSEMBLED STAND UPRIGHT. PLACE GLOBE BALL INTO SLOTS ON TOP RING.



INSTRUCCIONES DE MONTAJE - QUEEN ANNE

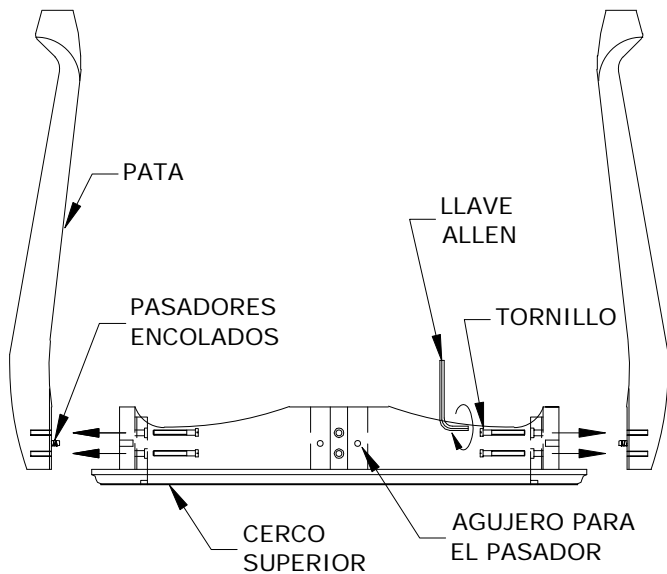
- 1 COLOQUE EL CERCO SUPERIOR BOCA ABAJO SOBRE UNA SUPERFICIE SUAVE PARA EVITAR QUE SE RAYE. MONTE LAS CUATRO PATAS EN EL CERCO UTILIZANDO LOS TORNILLOS SUMINISTRADOS Y LA LLAVE ALLEN.



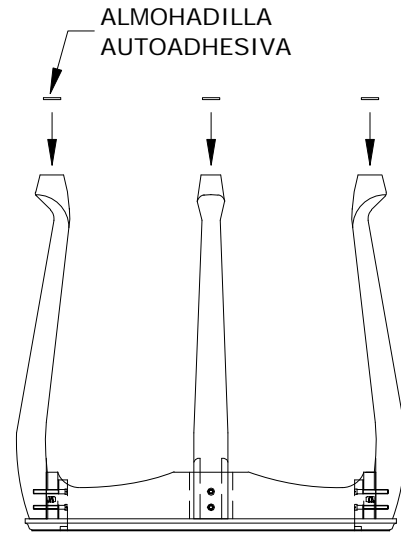
8 TORNILLOS



LLAVE ALLEN

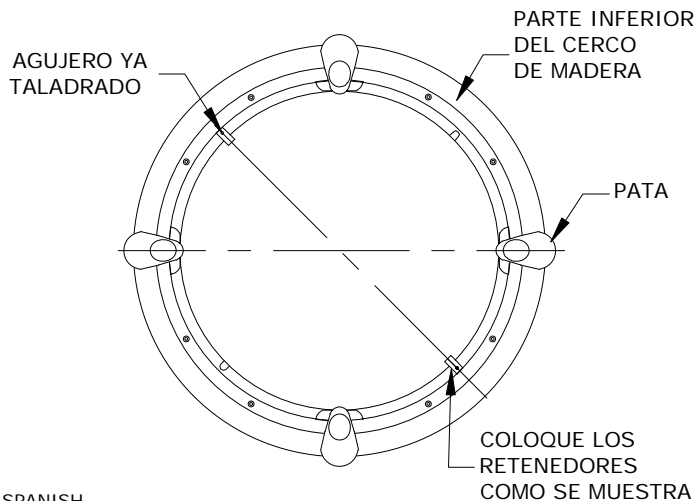


- 2 APLIQUE UNAS ALMOHADILLAS ADHESIVAS A LOS PIES DEL PEDESTAL PARA PROTEGER EL SUELO DE RAYADURAS. TAMBIÉN PUEDEN UTILIZARSE PARA NIVELAR EL PEDESTAL, VARIANDO LA HOLGURA ENTRE EL PEDESTAL DEL GLOBO TERRÁQUEO Y EL SUELO.



- 3 INSTRUCCIONES: ACOPLAMIENTO DE LOS RETENEDORES DEL GLOBO TERRÁQUEO PARA LAS VERSIONES ILUMINADAS DEL GLOBO
NOTA: LOS RETENEDORES SON UNA CARACTERÍSTICA DE SEGURIDAD IMPORTANTE PARA EVITAR DAÑOS AL CABLE ELÉCTRICO.

LOCALICE DOS AGUJEROS EN LA PARTE INFERIOR DEL CERCO DE MADERA. ACOPLE DOS RETENEDORES RECTANGulares NEGROS AL CERCO UTILIZANDO EL DESTORNILLADOR DE TORNILLOS PHILIPS (CABEZA CON DOS RANURAS OCTOGONALES) Y LOS TORNILLOS DE MADERA SUMINISTRADOS.



- 4 VUELVA EL PEDESTAL MONTADO A SU POSICIÓN DE PIE. COLOQUE EL GLOBO TERRÁQUEO EN LAS RANURAS DEL CERCO SUPERIOR.

